



**Imax  
160 kA**

# Svodič přepětí typu 2

DS440S-120/G, DS440S-230/G, DS440S-320/G, DS440S-400

## Rozměry a schéma zapojení

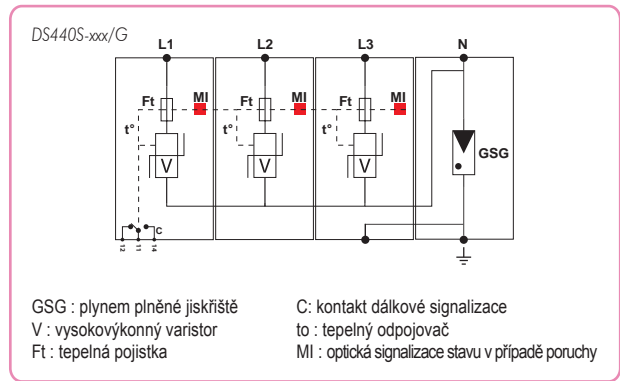
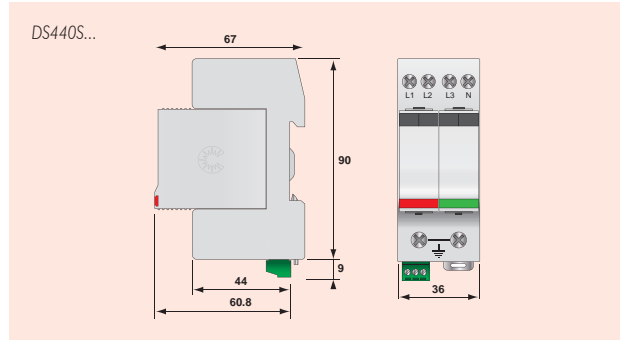


DS440S-320/G

DS440S je svodič přepětí typu 2 a používá se k ochraně třífázových sítí v hlavních a podružných elektrických rozvaděcích. Svodič přepětí je vhodný jak pro sítě TNS tak pro sítě TT a díky svému kompaktnímu provedení je široký pouze 2 moduly TE.

Ochranný obvod svodiče DS440S se skládá z kombinace vysokovýkonných varistorů a plynem plněného jiskřiště N-PE. Svodiče jsou standardně vybaveny tepelným odpojovačem, optickou signalizací poruchy svodiče a dálkovou signalizací poruchy svodiče.

Svodič přepětí DS440S se snadno montuje na běžnou DIN lištu a obsahuje výměnné ochranné moduly.



## Technické parametry

SPD podle EN61643-11/IEC61643-1		Typ 2 / Class II / C			
Jmenovité napětí	Un	230/400 V	230 V	230 V	120 V
Max. přípustné provozní napětí	Uc	400 V	320 V	275 V	150 V
Jmenovitá frekvence	fn		50 - 60 Hz		
Mezní svodový proud (8/20 μs)	I <sub>max</sub>	160 kA	100 kA	100 kA	100 kA
Jmenovitý svodový proud (8/20 μs)	I <sub>n</sub>	80 kA	80 kA	80 kA	80 kA
Napětová ochranná hladina při I <sub>n</sub>	U <sub>p</sub>	< 1,8 kV	< 1,5 kV	< 1,25 kV	< 0,9 kV
Napětová ochranná hladina při 5 kA	U <sub>p</sub>	< 1,3 kV	< 1,1 kV	< 0,9 kV	< 0,6 kV
Propustný proud	I <sub>c</sub>	< 1 mA	žádný		
Následný proud	I <sub>f</sub>		nevniká		
Schopnost zhašení násled. proudu	I <sub>fi</sub>		nekonečná		
Doba odezvy	t <sub>A</sub>		< 25 ns		
Napětí TOV (L-N)	U <sub>T</sub>	400 V/5 sec.	340 V/5 sec.	335 V/5 sec.	175 V/5 sec.
Zkrat. odolnost při max. předjistiění	I <sub>p</sub>		10 kA		
Max. předjistiění			125 A (gL/gG)		
Indikace závady			mechanicky – červená barva		
Provozní teplota			-40°C až +85°C		
Průřez připojených vodičů		L/N: 1,5 mm <sup>2</sup> - 10 mm <sup>2</sup> / PE: 2,5 mm <sup>2</sup> - 25 mm <sup>2</sup>			
Krytí		IP20			
Montáž na lištu		DIN lišta 35 mm			
Šířka svodiče		2 TE podle DIN 43880			
Materiál pouzdra		Thermoplastik UL94-V0			
Dálková signalizace stavu svodiče		bezpotenc. přepínací kontakt			
Spínaný výkon		250 V / 0,5 A (AC) - 30 V / 2 A (DC)			
Průřez připoj. vodiče		max. 1,5 mm <sup>2</sup>			
Zkušební normy					
DIN EN 61643-11	Německo	Svodič typu 2			
EN 61643-11	Evropa	Low voltage SPD - Class II test			
IEC 61643-1	mezinárodní	Low voltage SPD - Class II test			
UL1449	USA	Low voltage TVSS			
Údaje pro objednávku					
Objednací číslo		na vyžádání	6151300	6151200	na vyžádání
Označení		DS440S-400	DS440S-320/G	DS440S-230/G	DS440S-120/G