



Kombinovaný svodič přepětí Typ 1 + 2 pro DC aplikace a fotovoltaiku

limp
12,5 kA

DS60PV



DS60PV-500 FS

Svodič bleskových proudů a přepětí řady DS 60PV byl prvním svodičem impulsních (bleskových) proudů a byl speciálně vyvinut pro ochranu fotovoltaických zařízení.

Svodič DS 60PV je kombinovaný svodič typu 1 a 2 provedený jako monoblok s impulsním bleskovým proudem 12,5 kA na pól (vlna 10/350 μ s), který představuje bezpečnou ochranu proti blízkým i přímým úderům blesku.

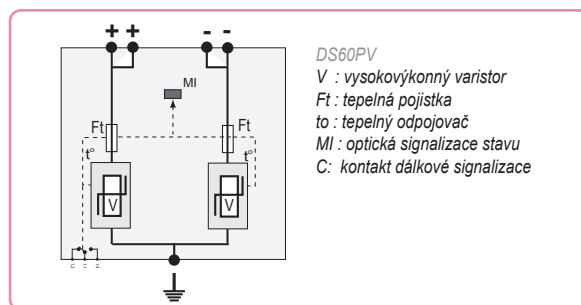
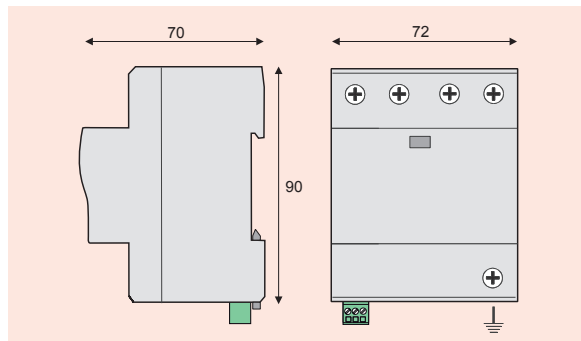
Stejnoseměrný proudový okruh mezi fotovoltaickými panely a střídačem je vystaven velmi vysokému nebezpečí úderů blesku, neboť fotovoltaické panely se nacházejí vždy na exponovaných místech a vyžadují nejvyšší možnou ochranu. Svodič DS 60PV toto vysoké riziko pokrývá.

Svodiče přepětí DS 60PV obsahují vysokovýkonný varistor s tepelnou pojistkou a v případě poruchy tepelný odpojovač odpojí proudový obvod svodiče.

Svodiče DS 60PV se montují na DIN lištu a splňují požadavky norem IEC 603604-7-712 a EN 61643-11.

- **Kombinovaný svodič přepětí typ 1+2 pro fotovoltaiku**
- **Impulsní bleskový proud limp = 12,5 kA na pól (10/350 μ s)**
- **Tepelný odpojovač**
- **Kontakt dálkové signalizace standardně**
- **Splňuje požadavky norem EN 61643-11 a IEC 61643-1**

Rozměry a schema zapojení



Technické parametry

SPD podle EN 61643-11 / IEC 61643-1		Typ 1, 2 / Class I, II / B, C	
Max. přípustné provozní napětí	Uc DC	550 V	1000 V
Mezní svodový proud (8/20 μ s)	I _{max}	80 kA	80 kA
Jmenovitý svodový proud (8/20 μ s)	I _n	40 kA	40 kA
Impulzní bleskový proud (10/350 μ s)	limp	25 kA	25 kA
Napětová ochranná hladina	Up	< 2 kV	< 2,7 kV
Zbytkové napětí (5kA)	Ures	< 1,7 kV	< 2,4 kV
Provozní propustný proud	Ic		< 1 mA
Následný proud	If		nevzniká
Schopnost zhašení násled. proudu	I _{fi}		nekonečná
Doba odezvy	t _a		< 25 ns
Zkrat. odolnost při max. předjistiění	I _p		25 kA
Max. předjistiění			250 A gL
Indikace závady			mechanicky – červená barva
Provozní teplota			-40 až +85 °C
Průřez připojených vodičů			4 - 35 mm ²
Krytí			IP20
Montáž na lištu			DIN lišta 35 mm
Šířka svodiče			4 TE DIN 43880
Materiál pouzdra			Termoplast UL 94V-0
Dálková signalizace (standardně)			bezpotenciálový přepínací kontakt
Spínaný výkon			250 V / 0,5 A (AC) – 125 V / 3 A (DC)
Průřez přípoj. vodiče			max. 1,5 mm ²
Zkušební normy			
DIN EN 61643-11 Německo			Kombinovaný svodič typu 1 a 2
IEC 61643-1 mezinárodní			Low voltage SPD – Class I and II test
EN 61643-11 Evropa			Low voltage SPD – Class I and II test
UL 1449 ed. 2 USA			Low voltage TVSS
Údaje pro objednávku			
Objednací číslo		4591200	4594300
Označení		DS60PV-500 FS	DS60PV-1000 FS