



Svodiče přepětí pro vf aplikace (koaxiální vodiče)

P8AX09-xxx, P8AX25-xxx



P8AX09-B/MF

Firma CITEL nabízí širokou řadu svodičů přepětí pro koaxiální vf aplikace. Firma CITEL vyvinula pro tuto oblast několik různých technologií, aby mohla vyhovět různým požadavkům koaxiálních vf aplikací.

Řada P8AX

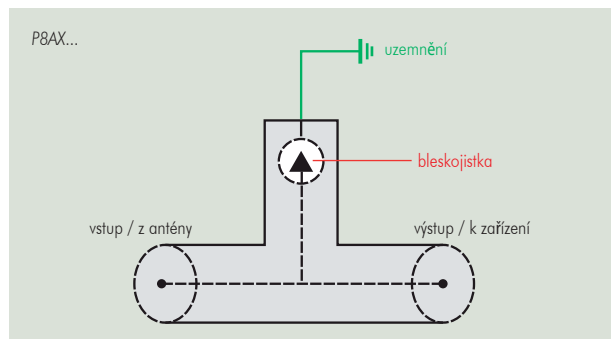
Svodiče přepětí řady P8AX lze použít pro frekvence až do 6 GHz. Svodiče přepětí s konektory BNC jsou vhodné pro koaxiální vodiče s vlnovou impedancí 50, 75 a 93 Ohmů. Svodiče přepětí s konektory UHF a N mají vlnovou impedanci 50 Ohmů. Firma CITEL může dodat i jiné hodnoty vlnové impedance. Ochranný modul může být vybaven svodičem proudů 5 kA, 10 kA nebo 20 kA. Bleskojistky, které jsou součástí svodiče přepětí, mohou být kdykoliv vyměněny. Proto mohou být tyto svodiče přepětí montovány na rozhraní různých ochranných zón podle požadované hodnoty svodového proudu.

Hlavní parametry:

- Vložený útlum < 0,2 dB
- VSWR < 1,2
- Iimp: 5 kA (10/350µs)
- Imax: 20 kA (8/20µs)
- Šířka pásma: 0 až 3 GHz
- Připojovací konektory: N, BNC, TNC, 7/16, F, SMA, UHF, kabel 7/8

- Lze dodat všechny běžné druhy konektorů
- Velmi malý vložený útlum signálu
- Uzemnění pomocí zemničního vodiče nebo pomocí samostatné montážní desky
- Je možný i přenos DC signálů
- Vodotěsné pouzdro
- Obousměrná ochrana

Schéma zapojení



Technické parametry

Označení výrobku	P8AX09	P8AX25	P8AX09-6G
Technologie	bleskojistka (GDT) vyměnná		
Typické aplikace	vf-systémy (se stejnosměrným napájením nebo bez něho)		
Šířka pásma (fmax)	0 až 3 GHz	0 až 3 GHz	0 až 6 GHz
Vložený útlum	< 0,2 dB	< 0,2 dB	≤ 0,2 dB
VSWR	< 1,2	< 1,2	< 1,2
Max. přípustný špičkový výkon (vysílací výkon vf)*	25 W	190 W	70 W
Napěťová ochranná hladina (Up) C3 IEC 61643-21 In (8/20µs)	< 600 V	< 600 V	< 1 kV
Mezní svodový proud (Imax) 8/20µs	20 kA	20 kA	5 kA
Impulsní (bleskový) proud (Iimp) 10/350µs D1 IEC 61643-21	5 kA	5 kA	-
Materiál	materiál: mosaz CuZnSn nemagnetické pouzdro		
Provozní teplota	-40 °C až +80 °C		
Krytí	IP65		

Objednací čísla*

označení výrobku	P8AX09	obj. číslo	P8AX25	obj. číslo
F konektor	P8AX09-F/MF	7644000	P8AX25-F/MF	7644500
	P8AX09-F/FF	7644100	P8AX25-F/FF	7644400
N konektor	P8AX09-N/MF	7614300	P8AX25-N/MF	7614500
	P8AX09-N/FF	7614100	P8AX25-N/FF	7614200
	P8AX09-6G-N/MF			
	P8AX09-6G-N/FF			
BNC konektor	P8AX09-B/MF	7612300	P8AX25-B/MF	7612500
	P8AX09-B/FF	7612100	P8AX25-B/FF	7612200
	P8AX09-B/MF75	7613300	P8AX25-B/MM	7612600
7/16 konektor	P8AX09-716/FF	7617100	P8AX25-716/MF	7618000
SMA konektor	P8AX09-SMA/MF	7636000	-	-
	P8AX09-SMA/FF	7636100		
TNC konektor	P8AX09-T/MF	7637000	-	-
	P8AX09-T/FF	7637100		
UHF konektor	P8AX09-U/MF	7616300	P8AX25-U/MF	7616400
	P8AX09-U/FF	7616301	P8AX25-U/FF	7616401

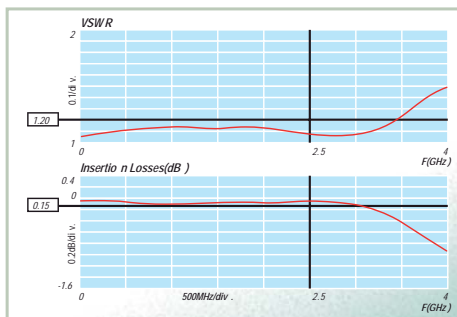
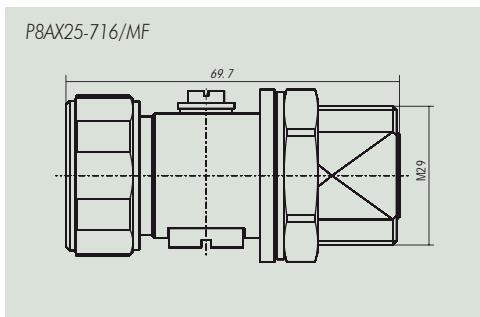
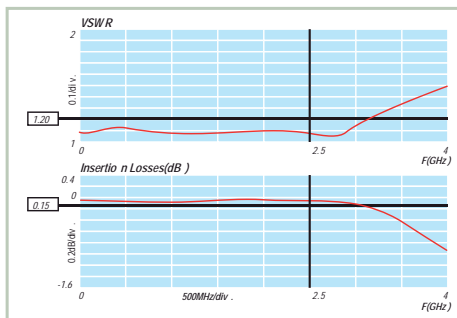
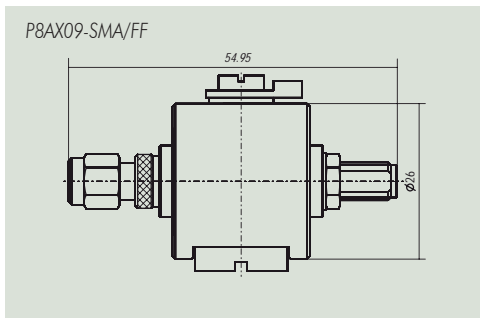
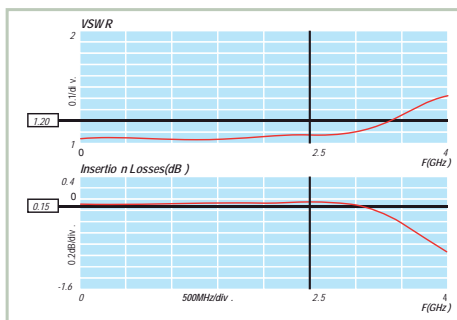
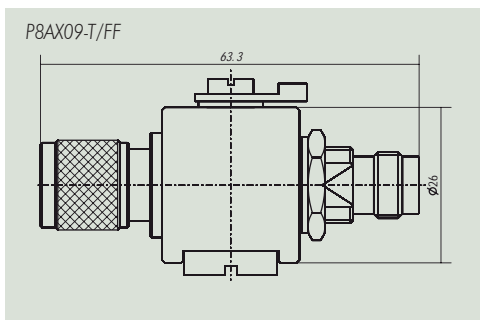
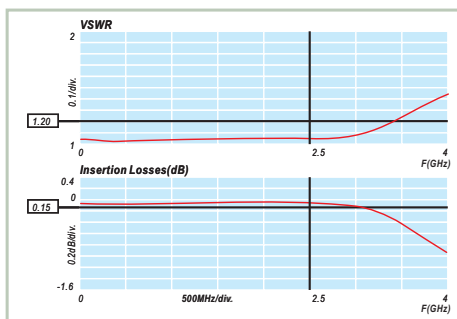
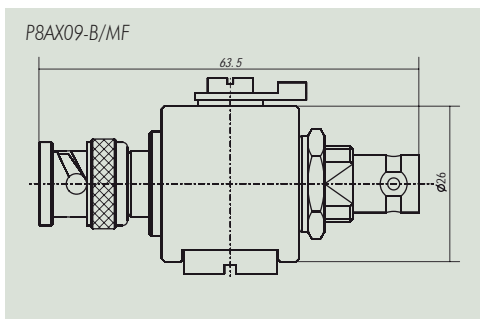
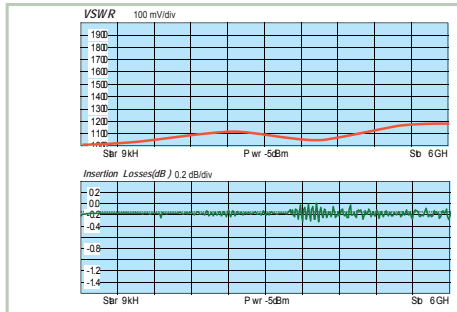
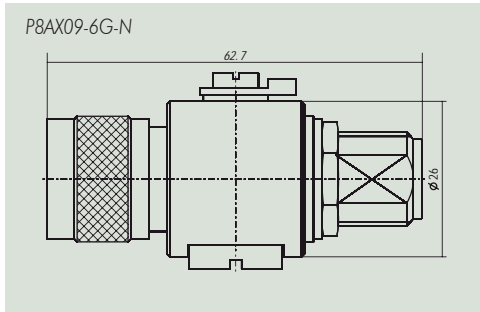
* Poznámka: Verze s vyšším výkonem jsou k dispozici na vyžádání.



Svodiče přepětí pro vf aplikace (koaxiální vodiče)

P8AX09-xxx, P8AX25-xxx

Rozměry* a frekvenční charakteristiky



* Podrobné technické specifikace u svodičů přepětí CITEL pro koaxiální kabely najdete v samostatném katalogu (na vyžádání).