



Überspannungsschutz für 1,2 und 4-Doppeladern

B180, B280, B480



B180, B280, B480

Die B180, B280 und B480 Geräte schützen Telekommunikations-einrichtungen und Datentechniksysteme vor Blitzeinwirkungen und Überspannungen.

Die 2-stufige Schutzschaltung besteht aus einer Kombination von leistungsstarken Gasableitern und schnell schaltenden Dioden.

Die Geräte sind zum Schutz von 1, 2 und 4 Doppeladern erhältlich: die Schutzschaltung ist schnell und einfach auswechselbar (wechselbare Schutzschaltung S180.., S280.., S480..).

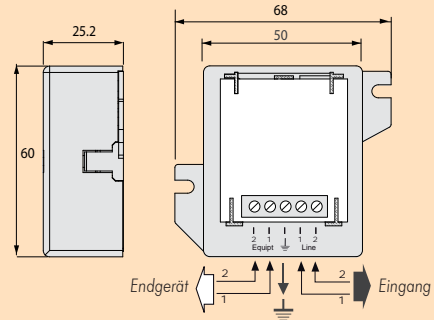
Die kompakten Geräte sind ideal für die Wandmontage und den Leitungsanschluss über Schraubklemmen. Mit 3 ausgewählten Schaltungsvarianten können nahezu alle Telekommunikations- und Datentechnikanwendungen geschützt werden.

Spezial-Versionen für die Kombination von Datenübertragung und Stromversorgung sind ebenfalls auf Anfrage erhältlich. (e.g. B480-24D3/A12 : 3 x 24V transmission Doppeladern + 1 x 12Vdc Stromversorgung).

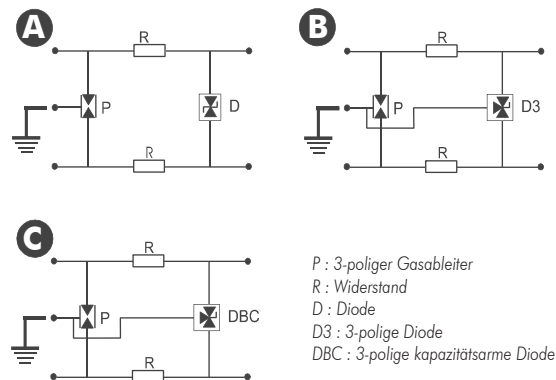
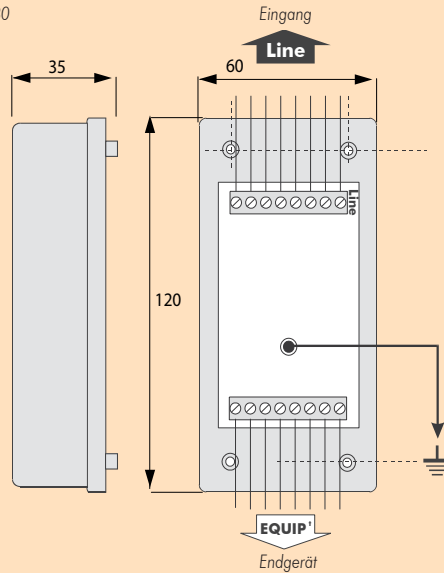
- **Überspannungsschutz für 1, 2 und 4-Doppeladern**
- **Für Telekommunikations- und Datenleitungen**
- **Auswechselbare Schutzschaltung**
- **Wandmontage / Anschluss über Schraubklemmen**
- **Erfüllt IEC 61643-21 und VDE 0845-3-1**

Maßbild und Prinzipschaltbild

B180



B280-B480





Überspannungsschutz für 1,2 und 4-Doppeladern

B180, B280, B480, S180, S280, S480

Technische Daten

Geräte-Konfiguration	Artikel Bezeichnung					
1-Doppelader	B180-TD3	B180-48D3	B180-24D3	B180-12D3	B180-06D3	B180-06DBC
Artikel Nummer	72366	72364	72363	72362	72361	72371
2-Doppeladern	B280-TD3	B280-48D3	B280-24D3	B280-12D3	B280-06D3	B280-06DBC
Artikel Nummer	72776	72774	72773	72772	72771	72751
4-Doppeladern	B480-TD3	B480-48D3	B480-24D3	B480-12D3	B480-06D3	B480-06DBC
Artikel Nummer	72796	72794	72793	72792	72791	72798
Anwendung	Analog-Telefon ADSL	ISDN 48 V	Stromschleife 4-20 mA	RS232	RS422 RS485	T2 - T1 10BaseT
Konfiguration: - B180... - B280... - B480...	1 Doppeladern 2 Doppeladern 4 Doppeladern	- 2 Kanäle 4 Kanäle	1 Doppeladern 2 Doppeladern 4 Doppeladern	1 Doppeladern 2 Doppeladern 4 Doppeladern	1 Doppeladern 2 Doppeladern 4 Doppeladern	- 2 Doppeladern 4 Doppeladern
Nennspannung (Un)	150 V	48 V	24 V	12 V	6 V	6 V
max. zul. Betriebsspannung DC/AC (Uc)	170 V / 121V	53 V / 38V	28 V / 21V	15 V / 11V	8 V / 6V	8 V / 6V
max. Betriebsstrom (IL)	300 mA	300 mA	300 mA	300 mA	300 mA	300 mA
C3 Schutzpegel (Up) bei In	220 V	70 V	40 V	30 V	20 V	25 V
C2 Nennableitstrom (In)* 8/20µs Impuls	5 kA	5 kA	5 kA	5 kA	5 kA	5 kA
Grenzableitstrom (Imax)* 8/20µs Impuls	20 kA	20 kA	20 kA	20 kA	20 kA	20 kA
D1 Blitzstossstrom (Iimp)* 10/350µs Impuls	5 kA	5 kA	5 kA	5 kA	5 kA	5 kA
Widerstand je Pfad (R)	4,7 Ohm	4,7 Ohm	4,7 Ohm	4,7 Ohm	4,7 Ohm	4,7 Ohm
Kapazität (C)	350 pF	600 pF	1000 pF	1500 pF	2500 pF	< 25 pF
Schaltbild	A	B	B	B	B	C
Gerät defekt	Kurzschluss	Kurzschluss	Kurzschluss	Kurzschluss	Kurzschluss	Kurzschluss

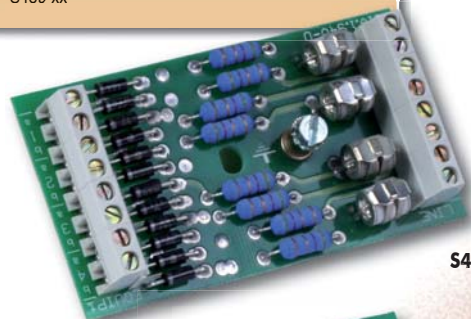
* pro Doppelader

Technische Daten: Ersatz- oder Austauschplatinen

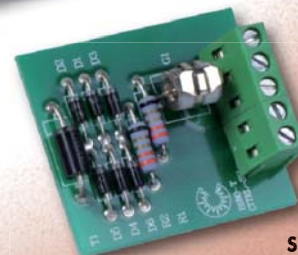
Geräte-Konfiguration	Artikel Bezeichnung					
1-Doppelader	S180-TD3	S180-48D3	S180-24D3	S180-12D3	S180-06D3	S180-06DBC
Artikel Nummer	72666	72664	72663	72662	72661	auf Anfrage
2-Doppeladern	S280-TD3	S280-48D3	S280-24D3	S280-12D3	S280-06D3	S280-06DBC
Artikel Nummer	72676	72674	72673	72672	72671	72677
4-Doppeladern	S480-TD3	S480-48D3	S480-24D3	S480-12D3	S480-06D3	S480-06DBC
Artikel Nummer	72696	72694	72693	72692	72691	auf Anfrage
Konfiguration - S180... - S280... - S480...	1 Doppeladern 2 Doppeladern 4 Doppeladern	- 2 Kanäle 4 Kanäle	1 Doppeladern 2 Doppeladern 4 Doppeladern	1 Doppeladern 2 Doppeladern 4 Doppeladern	1 Doppeladern 2 Doppeladern 4 Doppeladern	- 2 Doppeladern 4 Doppeladern
Ersatzeinheit	für B180-xx = S180-xx für B280-xx = S280-xx für B480-xx = S480-xx					

Mechanische Eigenschaften

Montage	Wandmontage (Schrauben nicht enthalten)
Maße	siehe Maßbild
Anschlussquerschnitt	min/max: 0,4/1,5 mm ²
Gehäusewerkstoff	Thermoplastik UL94-V0
Schutzart	IP 20
Betriebstemperatur	-40°C bis +80°C
Erdung über	Schraubklemme



S480



S180