



# Überspannungsschutz für Koaxial Netzwerk und CATV

CXC ,CXP , CNP



CXP



CXC



CNP

Die CX Überspannungsschutz-Module wurden entwickelt um empfindliche elektronische Geräte, die über koaxiale Verbindungen in Computer-Netzwerken angeschlossen sind, vor durch Blitze entstandene Transienten zu schützen. Die CX-Module sind in einem geschirmten Metallgehäuse gefertigt und in allen gängigen Koaxialanschlussvarianten verfügbar.

Folgende Versionen sind lieferbar:

## CXC

Die in dem CXC eingesetzte Schutzschaltung besteht aus einer Kombination von Gasableitern und Dioden, welche durch einen hohen Ableitstrom und eine niedrige Restspannung überzeugt. Das Schutzmodul ist bestens geeignet für den Einsatz in HF-Umgebungen wie 10Base5 oder 10Base2 Ethernet sowie zur Videodatenübertragung.

## CXP

Der CXP basiert auf einer Gasableiterschaltung für hohe Ableitströme und einer Bandbreite von bis zu 1000MHz und ist somit vor TV- oder Radiogeräten einsetzbar.

## CNP-90TV

Dieser kostengünstige Überspannungsschutz für TV Kabel- oder Satellitengeräte basiert auf einer Gasableiterschaltung und wird ein- und ausgangsseitig über F-Stecker angeschlossen.

## CXP-DCB

Die Schutzschaltung des CXP-DCB besteht aus einem Entkopplungsstromkreis (DC Block) um gleich- oder niederfrequente Ströme und Restspannungen durch Überspannungen zu verhindern.

C24

- **Koaxial Überspannungsschutz**
- **Verschiedene Schutzschaltungen:**
  - GDT
  - GDT/Dioden
  - DC Block
- **Unterschiedliche Anschlussvarianten**
- **Niedrige Signalverluste**

## Technische Daten

CITEL Bezeichnung	CXC06	CNP-90TV	CXP09	CXP09/DCB
Artikel Nummer	76620	59001	76720	76730
Anwendung	Ethernet 10Base2, Videodatenübertragung	TV, Satellit oder Kabel	TV, Radio	TV, Radio
Max. zul. Betriebsspannung DC/AC (Uc)	6 V*	75 V	60 V*	60 V*
C3 Schutzpegel (Up) bei In	25 V	< 600 V	< 600 V	< 600 V
C2 Nennableitstrom (In) 8/20µs Impuls	2,5 kA / 10 kA (L-B / B-PE**)	2,5 kA / 10 kA (L-B / B-PE**)	10 kA	10 kA
Bandbreite	0-70 MHz	0-1000 MHz	0-1000 MHz	125-1000 MHz
Einfügungsdämpfung	< 0,6 dB	< 0,3 dB	< 0,15 dB	< 0,15 dB
Mechanische Eigenschaften	Verzintes Messinggehäuse Gehäusemaße : siehe Abbildung Erdung über Leitung	Plastik/Metallgehäuse Montage auf Träger-rahmen Gehäusemaße : siehe Abbildung Erdung über Leitung	Verzintes Messinggehäuse Montage auf Trägerrahmen Gehäusemaße : siehe Abbildung Erdung über Schraubklemme	
Betriebsspannung	-40 bis +80°C	-40 bis +80°C	-40 bis +80°C	

\*) Ausführungen mit anderen Betriebsspannungen auf Anfrage

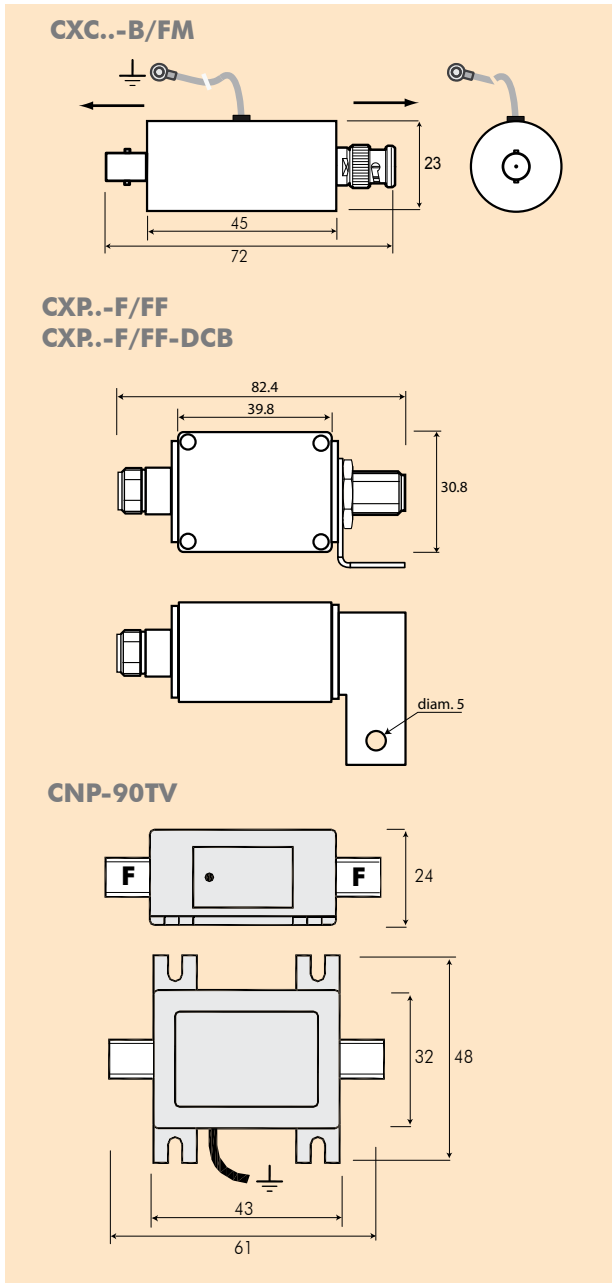
\*\*) L-B : Line-Schirm / B-PE : Schirm-Erde



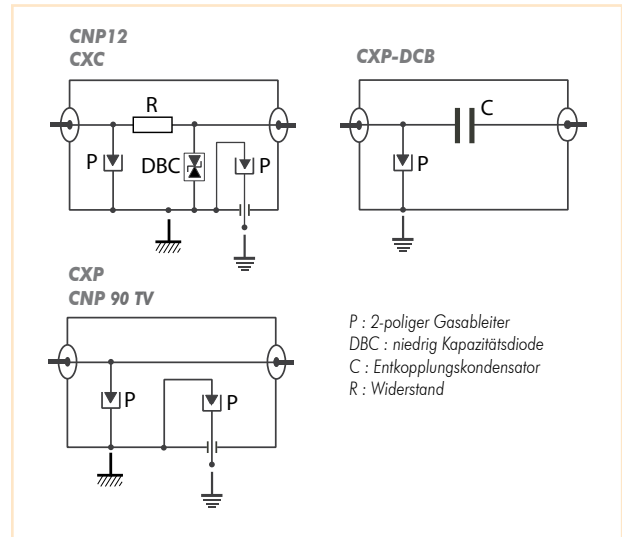
# Überspannungsschutz für Koaxial Netzwerk und CATV

CXC, CXP, CNP

## Gehäusemaße (in mm)



## Prinzipschaltbild



## Artikelnummern:

Anschluss-Art	Produkt Bezeichnung	Artikel-Nr.	Produkt Bezeichnung	Artikel-Nr.	Produkt Bezeichnung	Artikel-Nr.	Produkt Bezeichnung
F Stecker	-	-	CXP09-F/MF	76725	CNP-90TV F/MF	59000	CXP09-F/MF-DCB
	-	-	CXP09-F/FF	76724	CNP-90TV F/FF	59001	CXP09-F/FF-DCB
N Stecker	-	-	CXP09-N/MF	76729	-	-	CXP09-NW/MF-DCB
	-	-	CXP09-N/FF	76728	-	-	CXP09-NW/FF-DCB
BNC Stecker	CXC06-B/MF	76621	CXP09-B/MF	76721	CNP-90TV B/MF	59002	CXP09-B/MF-DCB
	CXC06-B/FF	76620	CXP09-B/FF	76720	CNP-90TV B/FF	59003	CXP09-B/FF-DCB

MF : Eingang Männlich/  
 Ausgang Weiblich  
 FM : Eingang Weiblich/  
 Ausgang Männlich  
 FF : Eingang Weiblich/  
 Ausgang Weiblich  
 W : Steckverbindung  
 \*) andere Spezifikationen  
 auf Anfrage.